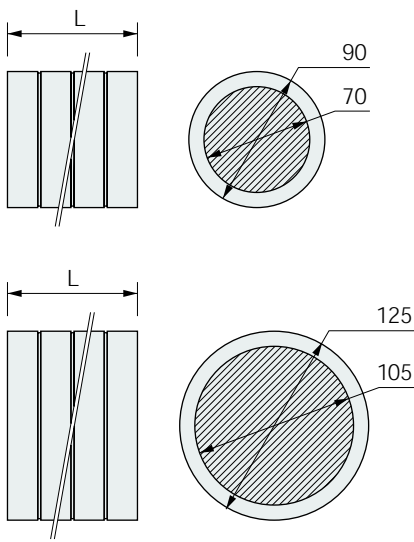




Abmessungen / Dimensioni



Beschreibung

Montagezylinder VARIZ® bestehen aus EPS mit hohem Raumgewicht. Der umlaufende 20 mm Raster gibt den genauen Sägeschnitt vor. Sie sind in zwei Durchmessern erhältlich.

Abmessungen

Durchmesser:	90/125 mm
Nutzflächen Durchmesser:	70/105 mm
Länge L:	1000 mm
Raumgewicht:	140 kg/m ³

Descrizione

I cilindri di montaggio VARIZ® sono realizzati in EPS con peso specifico elevato. La griglia circolare di 20 mm segna il taglio preciso della sega. Sono disponibili con due diametri.

Dimensioni

Diametri:	90/125 mm
Superfici utili diametri:	70/105 mm
Lunghezza L:	1000 mm
Peso specifico:	140 kg/m ³

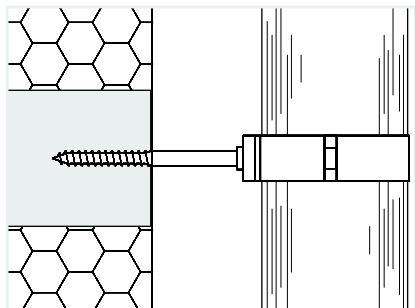
Anwendungen

Montagezylinder VARIZ® eignen sich für wärmebrückenfreie Fremdmontagen in Wärmedämmverbundsystemen aus expandiertem Polystyrol (EPS) und Steinwolle (SW). Zudem eignen sie sich als Druckunterlage für mittelschwere Lasten.

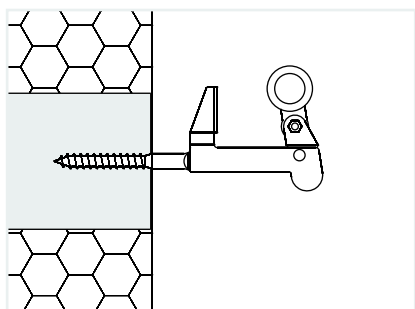
Für die Verschraubung in die Montagezylinder VARIZ® eignen sich Holz- oder Blechschrauben, sowie solche mit zylindrischem Gewinde und grosser Steigung (Rahmenschrauben).

Wärmebrückenfreie Fremdmontagen sind möglich, z.B. bei:

Rohrschellen mit Holzgewinde für Dachwasserabläufe



Rückhalter und Vorreiber mit Holzgewinde für Fensterläden



Applicazioni

I cilindri di montaggio VARIZ® sono previste per il montaggio esterno di elementi senza ponte termico nei sistemi di isolamento termico in polistirolo espanso (EPS) e lana di roccia (SW). Fungono inoltre da spessore d'appoggio in caso di carichi intermedi.

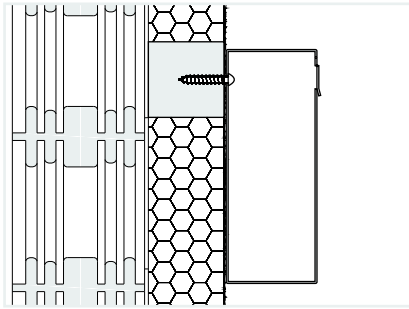
Per i collegamenti a vite nel cilindri di montaggio VARIZ® sono adatte viti per legno o viti per lamiera, cos come quelle con filettatura cilindrica e a passo grosso (viti di regolazione).

I montaggi di elementi provenienti da fonti esterne senza punto termico sono ammessi, ad es., per:

Fascette serratubo con filettatura per legno

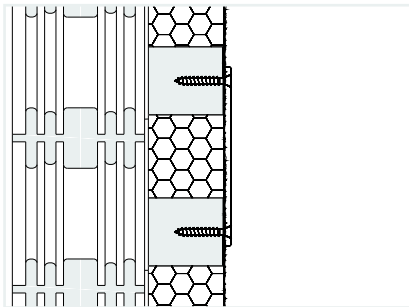
per canaline di scorrimento dell'acqua dal tetto

Fermi e chiavistelli con filettatura per legno per imposte



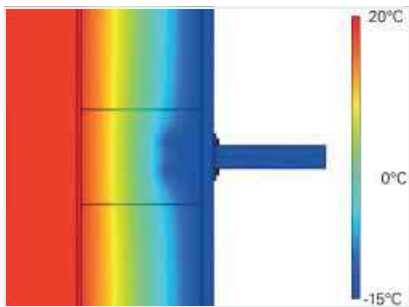
Briefkasten

Casella postale



Werbetafeln

Pannelli pubblicitari

**Eigenschaften**

Brandverhalten nach EN 13501-1:

E

WärmedurchgangWärmeleitfähigkeit λ

(Bemessungswert):

0.047 W/mK

Punktförmiger Wärmedurchgangskoeffizient χ [mW/K] in Anlehnung an den EOTA Technical Report TR 025**Caratteristiche**

Reazione al fuoco a EN 13501-1:

E

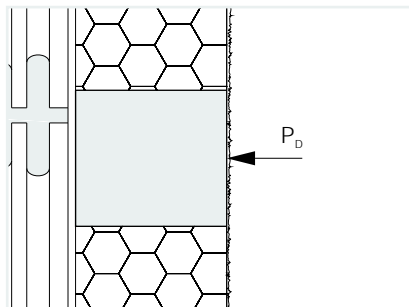
Trasmisione termicaConducibilità termica λ

(valori di calcolo):

0.047 W/mK

Coefficiente di trasmissione del calore puntuale χ [mW/K] conforme a EOTA Technical Report TR 025

D mm	60	80	100	120	140	160	180	200	220	240	260	280	300
Ø 90	5.60	4.16	3.03	2.16	1.53	1.10	0.83	0.68	0.61	0.60	0.60	0.58	0.50
Ø 125	6.40	4.84	3.61	2.67	1.98	1.50	1.19	1.02	0.93	0.90	0.88	0.82	0.70

**Empfohlene Gebrauchslast
Druckkraft P_D
auf ganze Zylinderfläche**

Ø 90 mm:

0.64 kN

Ø 125 mm:

1.23 kN

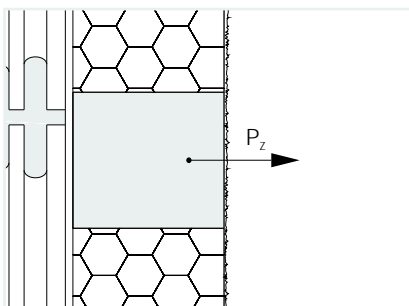
**Carico di utilizzo consigliato
forza di compressione P_D
su tutta la superficie cilindrica**

Ø 90 mm:

0.64 kN

Ø 125 mm:

1.23 kN

**Empfohlene Gebrauchslast
Zugkraft P_z**

auf einwandfrei versetzte Montagezylinder VARIZ® Ø 90 mm in

EPS-Dämmplatten 15 kg/m³:

0.13 kN

SW-Dämmplatten 48 kg/m³:

0.09 kN

auf einwandfrei verklebte Montagezylinder VARIZ® Ø 125 mm in

EPS-Dämmplatten 15 kg/m³:

0.25 kN

SW-Dämmplatten 48 kg/m³:

0.17 kN

**Carico di utilizzo consigliato
forza di trazione P_z**

su cilindri di montaggio VARIZ® Ø 90 mm perfettamente incollate in

pannelli isolanti in EPS 15 kg/m³:

0.13 kN

pannelli isolanti in SW 48 kg/m³:

0.09 kN

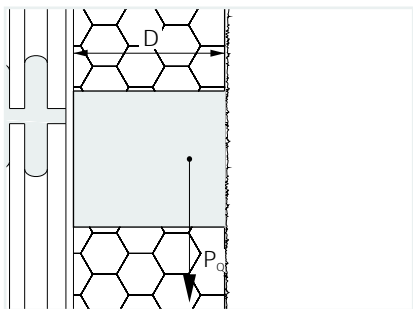
su cilindri di montaggio VARIZ® Ø 125 mm perfettamente incollate in

pannelli isolanti in EPS 15 kg/m³:

0.25 kN

pannelli isolanti in SW 48 kg/m³:

0.17 kN

**Empfohlene Gebrauchslast****Querkraft P_Q**

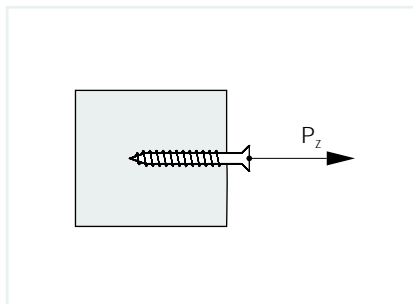
auf einwandfrei versetzte Montagezylinder VARIZ® Ø90 mm in
EPS-Dämmplatten 15 kg/m³: 0.18 kN
SW-Dämmplatten 48 kg/m³: 0.12 kN

auf einwandfrei versetzte Montagezylinder VARIZ® Ø125 mm in
EPS-Dämmplatten 15 kg/m³: 0.30 kN
SW-Dämmplatten 48 kg/m³: 0.20 kN

Carico di utilizzo consigliato**forza trasversale P_Q**

su cilindri di montaggio VARIZ® Ø90 mm perfettamente incollate in
pannelli isolanti in EPS 15 kg/m³: 0.18 kN
pannelli isolanti in SW 48 kg/m³: 0.12 kN

su cilindri di montaggio VARIZ® Ø125 mm perfettamente incollate in
pannelli isolanti in EPS 15 kg/m³: 0.30 kN
pannelli isolanti in SW 48 kg/m³: 0.20 kN

**Empfohlene Gebrauchslast****Zugkraft P_Z** **auf Verschraubung**

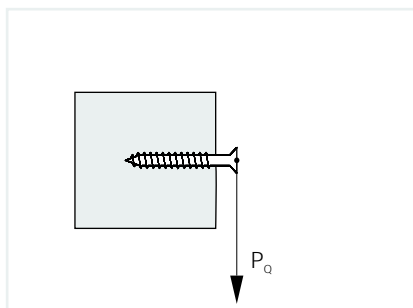
pro Schraube: 0.25 kN

Werte basieren auf
Schraubendurchmesser: 7 mm
Setztiefe: 60 mm

Carico di utilizzo consigliato**forza di trazione P_Z** **sugli avvitamenti**

per vite: 0.25 kN

I valori si basano sul
diametro della vite: 7 mm
Profondità d'inserimento: 60 mm

**Empfohlene Gebrauchslast****Querkraft P_Q** **auf Verschraubung**

pro Schraube: 0.12 kN

Werte basieren auf
Schraubendurchmesser: 7 mm
Setztiefe: 60 mm

Carico di utilizzo consigliato**forza trasversale P_Q** **sugli avvitamenti**

per vite: 0.12 kN

I valori si basano sul
diametro della vite: 7 mm
Profondità d'inserimento: 60 mm

Anforderung für maximale Belastbarkeit

Die maximale Belastbarkeit der Montagezylinder VARIZ® setzt deren einwandfreien Einbau im Wärmedämmverbundsystem voraus. Die Vorgaben des Systemlieferanten sowie die fachgerechte Ausführung des Wärmedämmverbundsystems sind einzuhalten.

Zudem müssen die Montagezylinder VARIZ® einen Mindestrandabstand von 250 mm und untereinander einen Mindestachsabstand von 500 mm in allen Richtungen aufweisen. Montagezylinder VARIZ® mit kleineren Achsabständen sind als Gruppe zu betrachten und es sind die Einzelwerte eines Montagezylinders VARIZ® zu verwenden. Jeder Montagezylinder VARIZ® darf nur einer Gruppe zugeordnet werden. In begründeten Fällen können die Mindestwerte der Rand- und Achsabstände reduziert werden.

Die angegebenen Lastwerte gelten für eine Beanspruchung in die entsprechende Belastungsrichtung. Bei kombinierten Beanspruchungen (Schrägzug) ist die Interaktion der Zug- und Querkraftbelastung nachzuweisen.

Weitere Anforderungen siehe Allgemeine Bestimmungen.

Requisiti per la portata massima

La portata massima della cilindri di montaggio VARIZ® dipende dal corretto montaggio di questa nel sistema di isolamento termico. È inoltre necessario attenersi alle indicazioni del fornitore del sistema ed eseguire un'installazione professionale del sistema di isolamento termico.

Le cilindri di montaggio VARIZ® devono avere una distanza minima dal bordo di 250 mm e una distanza interasse minima tra loro di 500 mm in tutte le direzioni. Le cilindri di montaggio VARIZ® con una distanza interasse inferiore vanno considerate come un gruppo unico, per il quale valgono i valori individuali di una cilindro di montaggio VARIZ®. Ogni cilindro di montaggio VARIZ® è assegnabile a un solo gruppo. È possibile ridurre i valori minimi della distanza interasse e della distanza dal bordo solo in casi giustificati.

I valori di carico indicati sono validi per una sollecitazione nella direzione del carico corrispondente. In caso di sollecitazioni combinate (trazione obliqua) verificare l'interazione tra carico di trazione e carico radiale.

Per ulteriori requisiti consultare le Disposizioni generali.

Montage

Montagezylinder VARIZ® können mit handelsüblichen Beschichtungsmaterialien für Wärmedämmverbundsysteme ohne Voranstrich beschichtet werden.

Anbauteile können auf die Putzbeschichtung montiert werden.

In diesem Fall muss die Beschichtung den Druckkräften, welche durch das Anbauteil entstehen, standhalten.

Verschraubungen in die Montagezylinder VARIZ® sind nur für leichte, nicht bewegliche Lasten erlaubt. Mittelschwere Lasten müssen im Untergrund verankert werden.

Für die Verschraubung in die Montagezylinder VARIZ® eignen sich Holz- oder Blechschrauben, sowie solche mit zylindrischem Gewinde und grosser Steigung (Rahmenschrauben).

Verschraubungen dürfen nur in die dafür vorgesehenen Nutzflächen erfolgen.

Weitere Angaben zur Montage sind auf unserer Webseite publiziert.

Montaggio

I cilindri di montaggio VARIZ® possono essere rivestite con i materiali esistenti in commercio per sistemi di isolamento termico a cappotto, senza verniciatura di base.

I componenti può essere impostato sul rivestimento in intonaco.

In questo caso il rivestimento deve sostenere le forze di compressione alle quali è soggetto l'avvitamento del componente.

I collegamenti a vite nei cilindri di montaggio VARIZ® sono utilizzabili solo per carichi leggeri e immobili. I carichi pesanti devono essere assicurati al sottofondo

Per i collegamenti a vite nei cilindri di montaggio VARIZ® sono adatte viti per legno o viti per lamiera, cos come quelle con filettatura cilindrica e a passo grosso (viti di regolazione).

Fissaggi con viti devono essere effettuati esclusivamente sulle superfici utili previste.

Ulteriori informazioni sul montaggio sono pubblicate sul nostro sito web.