



COVER FIX PLATE

Disco di maggiorazione per
aumentare la superficie di
appoggio dei tasselli



konstruktive • **leidenschaft**



Strada Spartafino, 2
12016 Peveragno (CN)



ph. +39 0171 38.38.00
Fax +39 0171 33.93.95



info@vimark.com
www.vimark.com



DESCRIZIONE

COVER.FIX PLATE è un disco maggiorato da utilizzare in combinazione con tutti i tasselli della gamma COVER.FIX di Vimark per aumentarne la superficie di appoggio. Prodotto certificato ETA secondo ETAG 014, raccomandato per l'ancoraggio di sistemi ETICS su qualsiasi supporto. Ideale per applicazioni in sistemi isolanti con pannelli soffici, disponibile in due diversi diametri.

COMPOSIZIONE

Disco in copolimero di polipropilene PP resistente agli impatti.

POSA IN OPERA

Il disco di maggiorazione COVER.FIX PLATE deve essere inserito nel tassello prima dell'installazione dello stesso sul sistema di isolamento termico. I dischi maggiorati sono utilizzabili in combinazione con tutti i tasselli della linea COVER.FIX di Vimark.

CONFEZIONI

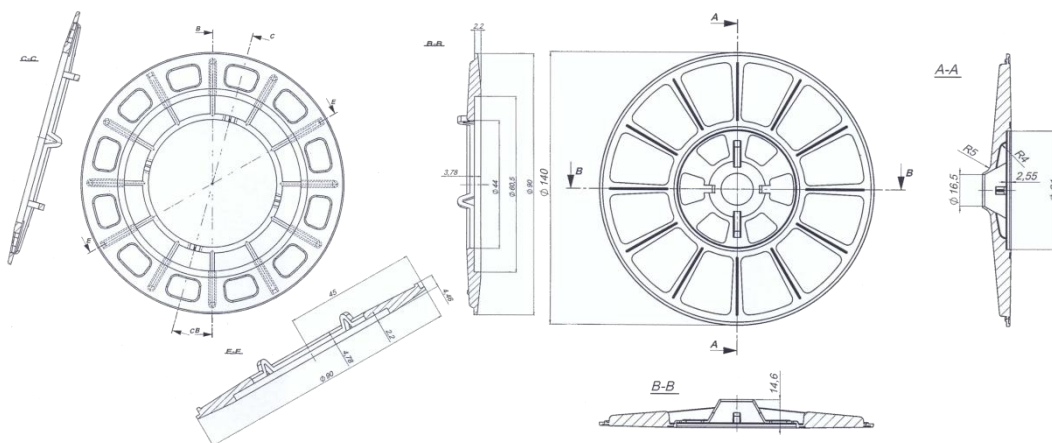
Scatola da 200 pezzi.

AVVERTENZE

Una profondità di foro elevata potrebbe causare la necessità di utilizzare più rasante, con conseguente aumento di peso del sistema e possibili fessurazioni nella parte nel tempo. Una profondità di foro scarsa può determinare la sporgenza del disco sul pannello isolante. Per maggiori informazioni sui prodotti della Linea COVER.therm di Vimark leggere le relative schede tecniche disponibili sul sito web www.vimark.com.

DATI PRODOTTO

Aspetto	disco in polipropilene
Colore	bianco
Conducibilità termica λD	< 0,002 W/mK
Diametri del disco	90,0 mm 140,0 mm



CONFORMITÀ



ETA-11/0144
Additional plate in combination with anchor sleeve





ETA-07/0291
Additional plate in combination with anchor sleeve



ETA-07/0221
Additional plate in combination with anchor sleeve



ETA-07/0336
Additional plate in combination with anchor sleeve

NOTE

Prodotto ad uso professionale. I dati e le prescrizioni riportate nella presente scheda, basati sulle migliori esperienze pratiche e di laboratorio, sono riferiti a prove di laboratorio e sono da ritenersi in ogni caso indicative. Considerando le diverse condizioni di impiego e l'intervento di fattori indipendenti da Vimark (supporto, condizioni ambientali, direzioni tecnica di posa, ecc.) chi intenda farne uso è tenuto pertanto a stabilire se il prodotto sia adatto o meno all'impiego. Il nostro obbligo di garanzia si limita pertanto alla qualità e costanza della stessa relativamente al prodotto finito, ed esclusivamente per i dati sopra riportati. La società Vimark si riserva di apportare modifiche tecniche senza alcun preavviso. Questa scheda tecnica annulla e sostituisce ogni edizione precedente. Gli eventuali aggiornamenti sono pubblicati sul sito web www.vimark.com.

